

HBR(L) 系列 — 氣壓轉角下壓缸 (附感應磁石)

作動規格表與訂購稱呼說明

CHELIC PNEUMATIC

◀ 內部結構圖



◀ 規格表

| 項目 | 缸徑 (mm) | Ø20 | Ø25 | Ø32 | Ø40 | Ø50 | Ø63 | Ø80 |
|--------|---------------------------|-------------------------------|-----|-----|-----|-----|------|------|
| 軸徑 | | Ø12 | Ø14 | Ø16 | Ø16 | Ø20 | Ø20 | Ø25 |
| 作動形式 | | 複動式 | | | | | | |
| 使用流體 | | 已濾清之壓縮空氣 | | | | | | |
| 最高壓力 | kgf/cm ² (kpa) | 10.3(1030) | | | | | | |
| 使用壓力範圍 | kgf/cm ² (kpa) | 1 ~ 7(100~700) | | | | | | |
| 迴轉行程 | mm | 9 | | 11 | | 13 | | 15 |
| 下壓行程 | mm | 13 | | 15 | | 17 | | 20 |
| 缸體材質 | | 鋁合金 | | | | | | |
| 旋轉角度 | | 90±2° | | | | | | |
| 旋轉方向 | | 左轉 (由右向左) - L ; 右轉 (由左向右) - R | | | | | | |
| 理論夾持力 | (N) (0.6MPa) | 120 | 200 | 360 | 630 | 980 | 1680 | 2666 |

◀ 重量表

| 規格 | Ø20 | Ø25 | Ø32 | Ø40 | Ø50 | Ø63 | Ø80 |
|-------|-----|-----|-----|-----|-----|-----|-----|
| 重量 kg | 0.3 | 0.5 | 0.7 | 0.9 | 1.5 | 2.1 | 3.1 |

◀ 訂購稱呼代號

HB | **R** **25** × **13** - **SD** | **2**

機種仕樣 氣缸內徑 氣缸行程 感應裝置

L : 表示左轉固定形式 (由右向左)

R : 表示右轉固定式 (由左向右)

20 - Ø20mm
25 - Ø25mm
32 - Ø32mm
40 - Ø40mm
50 - Ø50mm
63 - Ø63mm
80 - Ø80mm

行程表示下壓行程 (回轉行程不包括)

Ø20 - 13mm
Ø25 - 13mm
Ø32 - 15mm
Ø40 - 15mm
Ø50 - 17mm
Ø63 - 17mm
Ø80 - 17mm

CS-9D SD 2

[SD] : 感應器種類屬(CS-9D)
[SB] : 感應器種類屬(CS-9B)
[SH] : 感應器種類屬(CS-9H)
[SDP] : 感應器種類屬(CS-9DPNP)

[2] : 感應器數量
1 = 1個感應器
2 = 2個感應器(選配件)

SCR(L)

旋轉
夾持缸

HER

雙軸
夾持缸

HGR(L)

平面
迴轉夾持缸

HSR(L)

氣壓
轉角下壓缸
(無磁石裝置)

HBR(L)

氣壓
轉角下壓缸
(附感應磁石)

HFR(L)

氣壓
轉角下壓缸
(附感應磁石)

HUR(L)

油壓
轉角下壓缸

HUK

油壓
壓緊缸

HN □

螺旋式
單動夾持缸

HS □

螺旋式
單動頂持缸

HCF

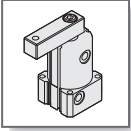
薄型
油壓缸

HCS

薄型
油壓缸

HCQ

薄型
油壓缸
(附感應磁石)



HBR(L) 系列 — 氣壓轉角下壓缸 (附感應磁石)

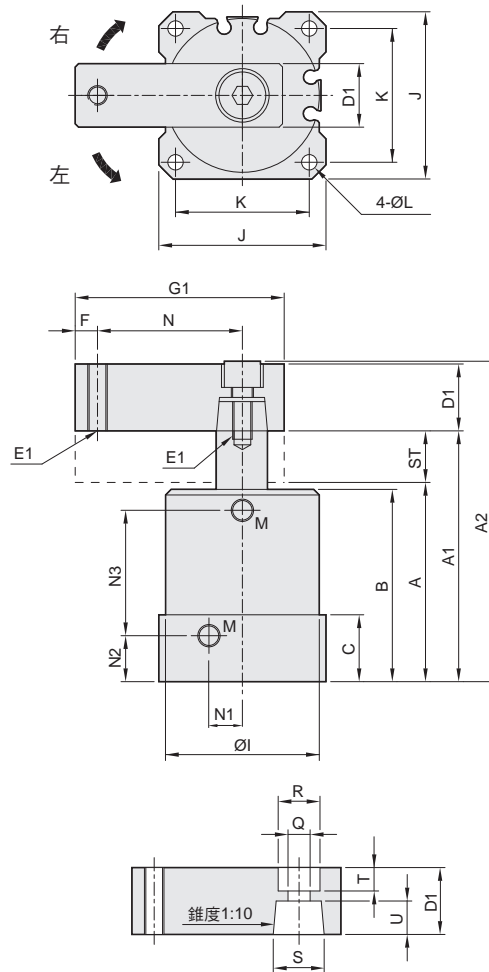
外觀圖形尺寸

氣立可空氣壓設備

◉ HBR(L) Ø20 ~ Ø80



HBR(L) □ x □ ST



| 缸徑 | ST | A | A1 | A2 | B | C | D1 | E1 | F | G1 |
|-----|----|-----|-----|---------|-----|----|--------|----------|------|-------|
| Ø20 | 22 | 67 | 89 | (105.9) | 65 | 23 | □ 15.9 | M6×1.0 | 6 | 50 |
| Ø25 | 22 | 67 | 89 | (105.9) | 65 | 23 | □ 15.9 | M6×1.0 | 6 | 50 |
| Ø32 | 26 | 82 | 108 | (128) | 78 | 28 | □ 19 | M8×1.25 | 8 | 70 |
| Ø40 | 26 | 82 | 108 | (128) | 78 | 28 | □ 19 | M8×1.25 | 8 | 75 |
| Ø50 | 30 | 94 | 124 | (150.4) | 90 | 31 | □ 25.4 | M10×1.5 | 10 | 85 |
| Ø63 | 30 | 94 | 124 | (150.4) | 90 | 31 | □ 25.4 | M10×1.5 | 10 | 95 |
| Ø80 | 35 | 110 | 145 | (176.4) | 105 | 35 | □ 30.4 | M12×1.75 | 12.5 | 127.5 |

| 缸徑 | I | J | K | L | M | N | Q | R | S | T | U | N1 | N2 | N3 |
|-----|-----|-----|----|------|---------|----|------|-----|-----|----|------|------|------|------|
| Ø20 | Ø31 | 33 | 26 | Ø3.3 | M5×0.8P | 35 | Ø6.8 | Ø11 | Ø12 | 5 | 8.5 | 7.5 | 13 | 41.5 |
| Ø25 | Ø35 | 38 | 30 | Ø4.6 | M5×0.8P | 35 | Ø6.8 | Ø11 | Ø14 | 5 | 8.5 | 8 | 16.5 | 39.5 |
| Ø32 | Ø46 | 50 | 40 | Ø5.6 | PT 1/8 | 50 | Ø9 | Ø14 | Ø16 | 7 | 9.5 | 11.5 | 19 | 45 |
| Ø40 | Ø55 | 60 | 48 | Ø6.8 | PT 1/8 | 55 | Ø9 | Ø14 | Ø16 | 7 | 9.5 | 14 | 19 | 45 |
| Ø50 | Ø65 | 70 | 57 | Ø6.8 | PT 1/8 | 60 | Ø11 | Ø18 | Ø20 | 9 | 12.5 | 17 | 21 | 54 |
| Ø63 | Ø78 | 83 | 67 | Ø9 | PT 1/8 | 70 | Ø11 | Ø18 | Ø20 | 9 | 12.5 | 20 | 21 | 54 |
| Ø80 | Ø96 | 105 | 84 | Ø11 | PT 1/4 | 90 | Ø13 | Ø20 | Ø25 | 11 | 14.5 | 25.5 | 23.5 | 66.5 |