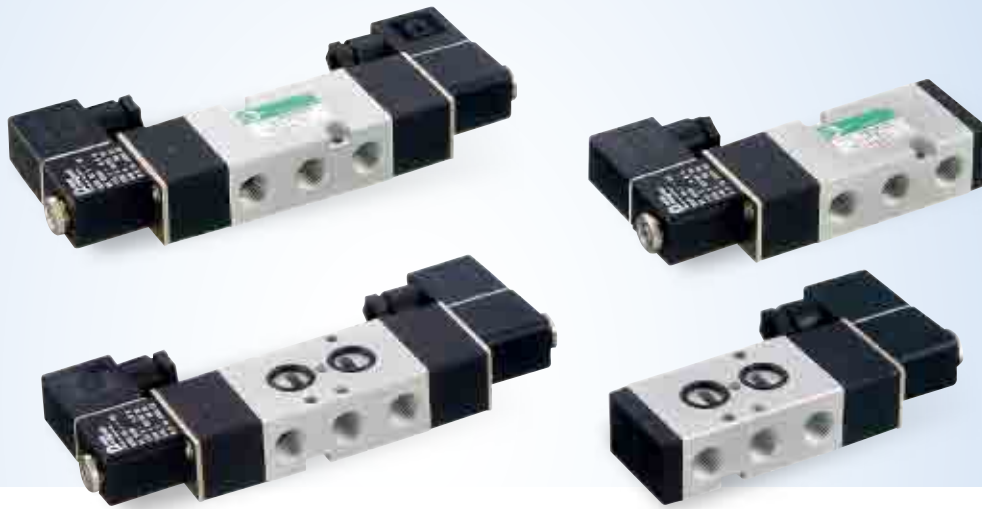




電磁閥 (NAMU TYPE) SOLENOID VALVE (G1/4")



特點

1. 大流量設計，適用氣缸範圍大。
2. 正常使用1000萬次以上壽命。
3. 使用德製高品質線圈，低耗電量。
4. 最小的操作壓力，反應快速。
5. 閥體經特殊鏡面加工，閥軸及油封摩擦阻力小，延長油封壽命。

規格

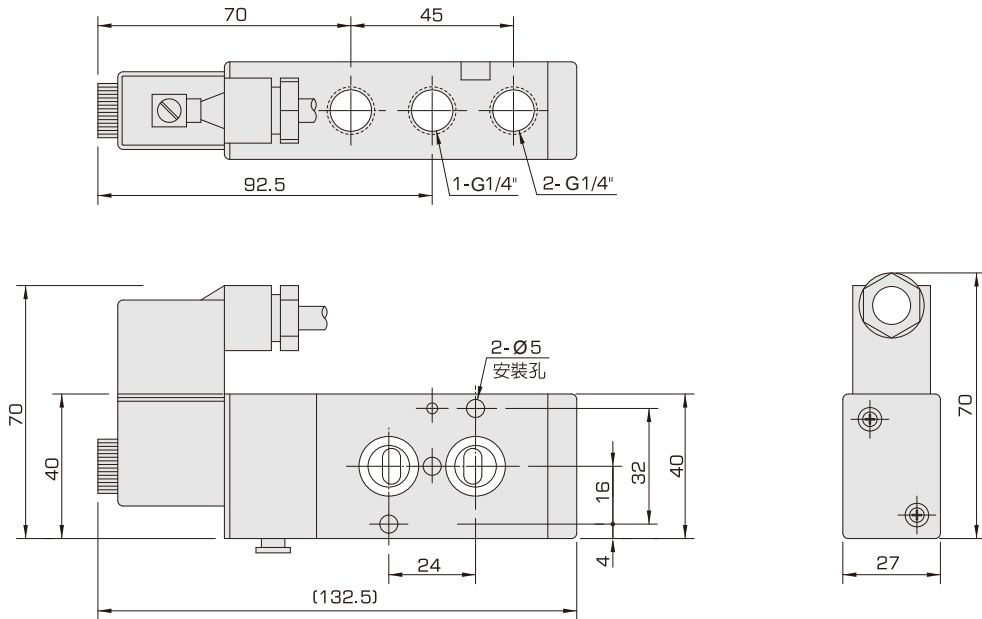
系列	VEN2120	VEN2220
配管口徑	G1/4"	
表示記號		
作動方式	單線圈	雙線圈
位置數	五口二位	
有效斷面積	30mm ² (1.68CV)	
使用流體	乾燥空氣	
潤滑	給油或不給油	
給油	選用ISO VG32	
操作壓力	0.15~0.8MPa(1.5~8kgf/cm ²)	
耐壓力	1MPa(10kgf/cm ²)	
適用氣缸範圍	缸徑Ø20~Ø80mm	
電壓規格	AC110, 220, 24, DC12, 24	
電壓範圍	± 10%	
消耗電力	AC:7.5VA DC:2.5W	
絕緣等級	F級	
配線端子	歐規標準配線插頭	
負載週期	100% 連續	
重量	320g	410g

表示方法

VEN2	1	2	0	A11	L
系列	作動方式	配管口徑		線圈電壓	插頭規格
	1 單線圈	2 G1/4"		A11 AC110V 50/60Hz	空 標準插頭 DIN 43650
	2 雙線圈			A22 AC220V 50/60Hz	L 附燈插頭 DIN 43650
				A24 AC24V 50/60Hz	S 保護迴路附燈插頭 DIN 43650
				D12 DC 12V	
				D24 DC 24V	

外形尺寸表

● VEN2120



● VEN2220

