

### 規格

系列	AB	
作動形式	複動感應型	
缸徑	Ø10	Ø16
使用流體	空氣	
耐壓力	1.05 MPa (10 kgf/cm <sup>2</sup> )	
最大使用壓力	0.7 MPa (7.1 kgf/cm <sup>2</sup> )	
最小使用壓力	0.06 MPa (0.6kgf/cm <sup>2</sup> )	
使用速度	50~750mm/sec	
使用溫度	標準型：-10°C~+60°C	
緩衝	橡膠緩衝	
給油	不需要	
行程公差	+1.0 0	



### 表示方法

AB		16	X	75	LB	TG-C73	2	
系列		缸徑	行程		配件		感應器種類	感應器數量
AB	標準型	Ø10	15~150mm		腳架型	I 型接頭	TG-C73 TG-H7A1 TG-H7A2	1 1個
ABB	後吊型	Ø16	15~200mm		安裝板	CBB吊具	感應器固定帶	2 2個
					Y 型接頭	CBB		

※詳細規格請參閱 3.46.01.

### 標準行程表

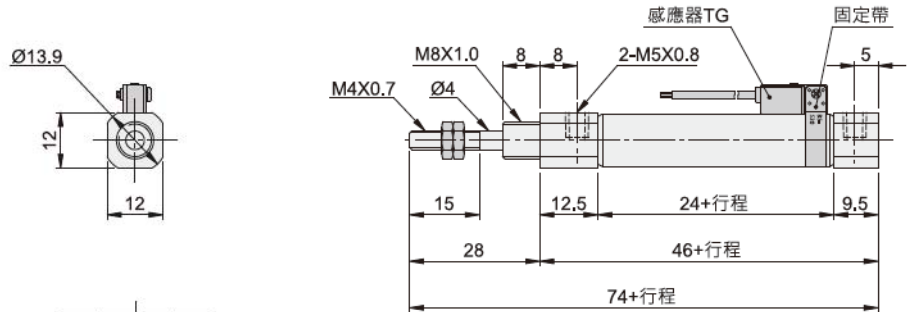
系列	標準行程 (mm)
AB10	15、30、45、60、75、100、125、150
AB16	15、30、45、60、75、100、125、150、175、200
ABB10	15、30、45、60、75、100
ABB16	15、30、45、60、75、100

### 重量表

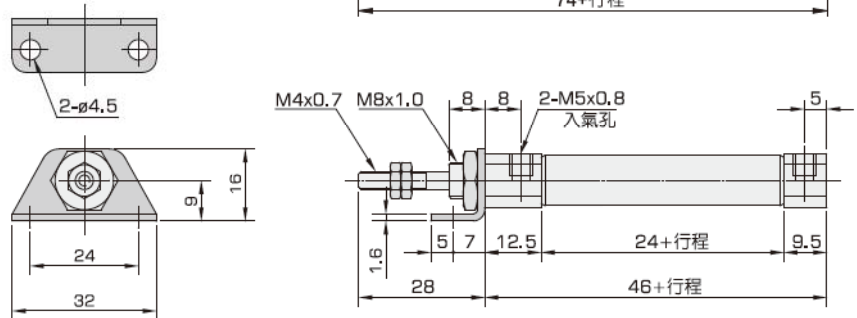
缸徑(mm)	(g)	
基本重量	10	16
每15行程增加之重量	4	6.5
選配件	腳架型	8
	安裝板	5
	CBB吊具	4

外形尺寸圖

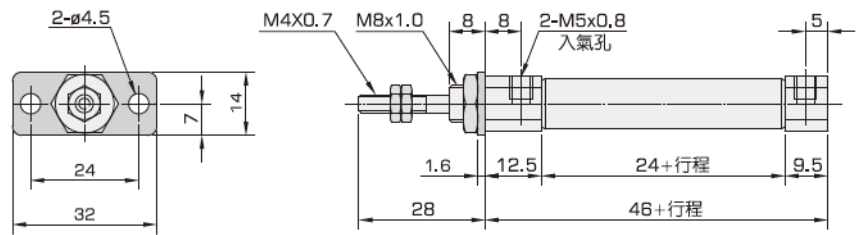
● 標準形:  
AB10X□□



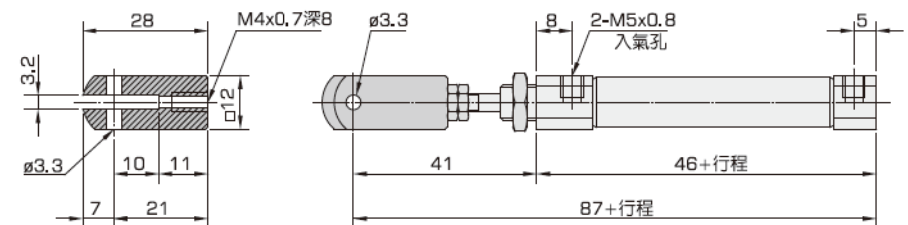
● 腳架形(LB):  
AB10X□□LB



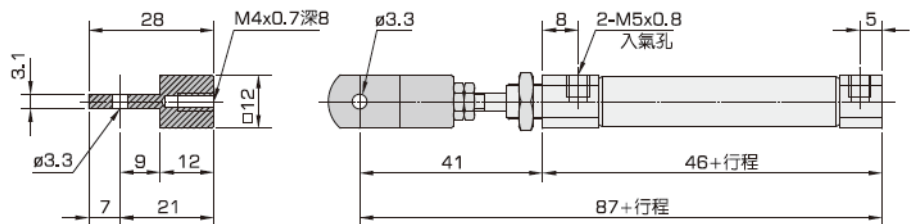
● 安裝板(FA):  
AB10X□□FA



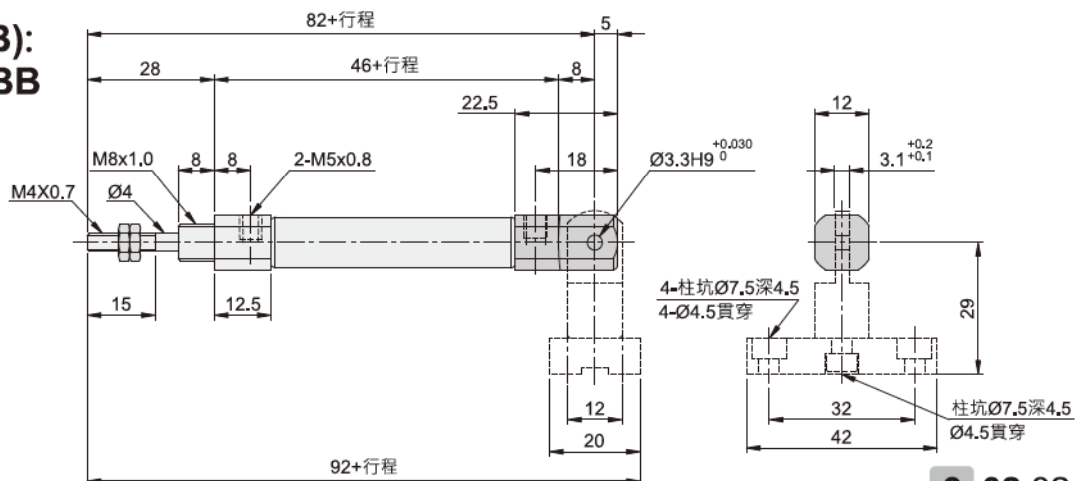
● Y形接頭(Y):  
AB10X□□Y



● I形接頭(I):  
AB10X□□I

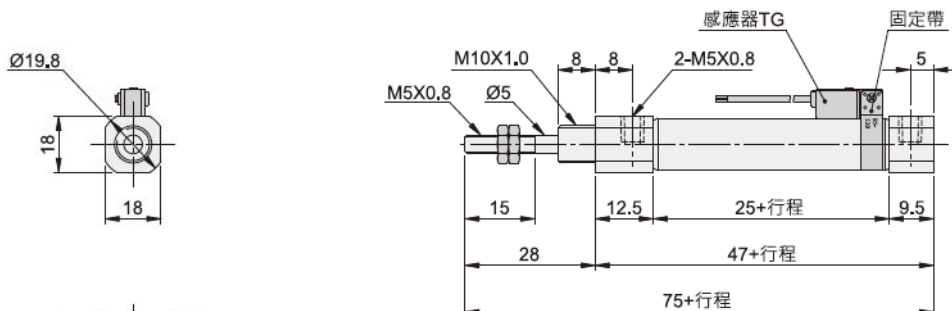


● CBB吊具(CBB):  
AB10X□□CBB

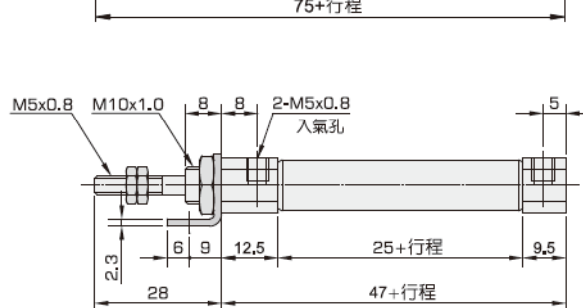
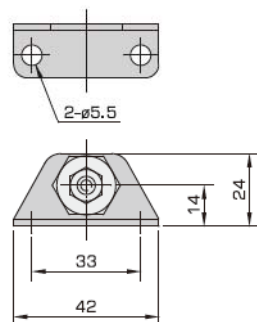


### 外形尺寸圖

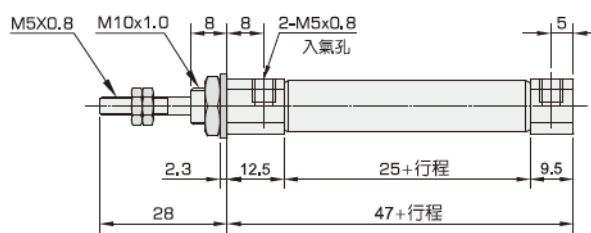
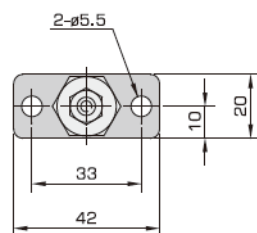
● 標準形:  
AB16X□□



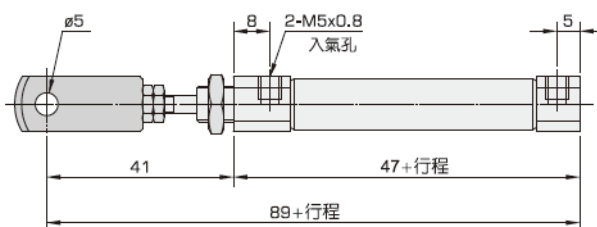
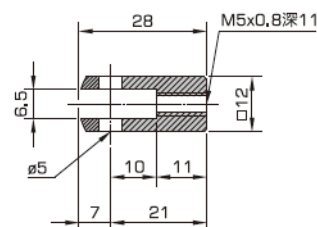
● 腳架形(LB):  
AB16X□□LB



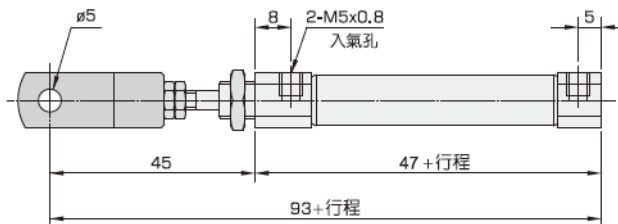
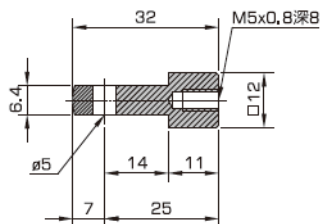
● 安裝板(FA):  
AB16X□□FA



● Y形接頭(Y):  
AB16X□□Y



● I形接頭(I):  
AB16X□□I



● CBB吊具(CBB):  
AB16X□□CBB

