

特點

工作物可直接固定於滑塊上，可製作長行程，外部無洩漏情形壽命長，可安裝感應器及緩衝器。

規格

系列	GYS
作動形式	複動感應型
缸徑	Ø10、Ø15、Ø20、Ø25、Ø32、Ø40
使用流體	空氣
耐壓力	1.05MPa(10.7kgf/cm ²)
最大使用壓力	0.65MPa(7.1kgf/cm ²)
最小使用壓力	0.2MPa(2.0kgf/cm ²)
使用速度	50~400 mm/s
使用溫度	-10°C~+60°C
給油	不需要(無給油)
固定方式	水平
緩衝	兩側橡膠緩衝



重量表

參考值(kg)

缸徑	Ø10	Ø15	Ø20	Ø25	Ø32	Ø40
基本重量	0.48	0.91	1.48	1.84	3.63	4.02
50行程重量	0.074	0.104	0.138	0.172	0.267	0.406

計算方法 -- 例:GYS32X500 基本重量 -- 3.63kg 增加重量 -- 0.267/50st
行程 -- 500st → 3.63+0.267X500+50=6.3kg

磁鐵吸力

缸徑	Ø10	Ø15	Ø20	Ø25	Ø32	Ø40
吸力	53.9	137	231	363	588	922

(N) 1N=0.101972kgf

表示方法

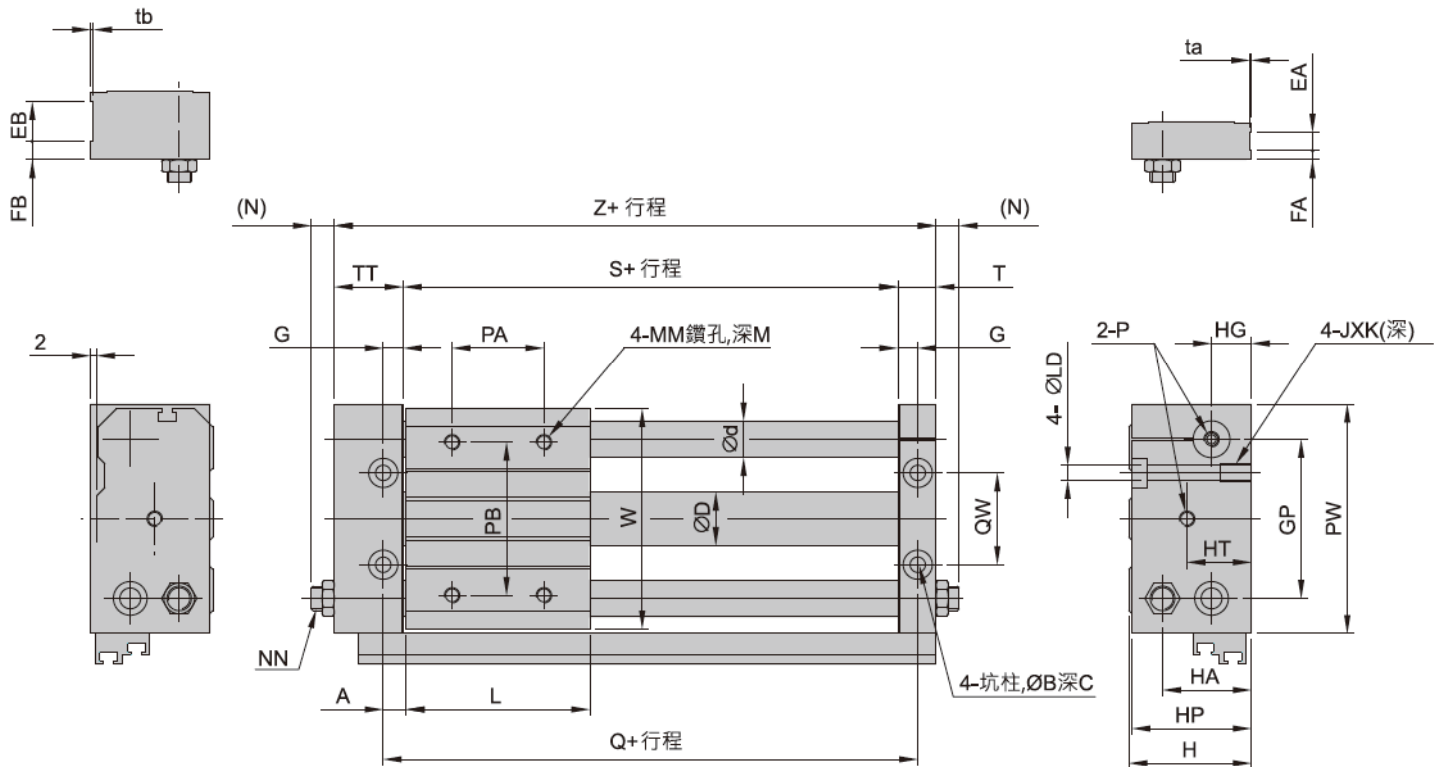
GYS	R	15	X	50		TA-22	2
系列	附感應	缸徑	行程	配 件	感應器種類	感應器數量	
		Ø10 Ø15 Ø20 Ø25 Ø32 Ø40	50~300mm 50~500mm 100~800mm 100~1000mm	空 附調整螺栓 A 附緩衝器(2個) B 附緩衝器(A側)	TA-11N TA-11P TA-22 	1 1個 2 2個	

※詳細規格請參閱 3.41.01

標準行程表

缸徑	標準行程(mm)														
	50	100	150	200	250	300	350	400	450	500	600	700	800	900	1000
Ø10															
Ø15	●	●	●	●	●	●	●	●	●	●					
Ø20	●	●	●	●	●	●	●	●	●	●	●	●	●		
Ø25	●	●	●	●	●	●	●	●	●	●	●	●	●		
Ø32	●	●	●	●	●	●	●	●	●	●	●	●	●		
Ø40															

外型尺寸圖

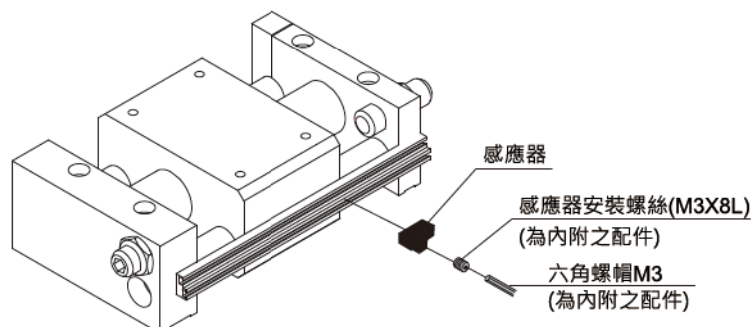


缸徑	A	B	C	D	d	EA	EB	FA	FB	G	GP	H	HA	HG	HP	HT	JXK	L	LD
Ø10	7.5	8	4	11	10	6	12	3	5	6.5	40	34	25.5	12	33	18	M5X0.8X10.5	45	4.2
Ø15	7.5	9.5	5	17.4	12	6	13	3	6	6.5	52	40	29	13	39	21	M6X1.0X10	60	5.5
Ø20	10	9.5	5.2	21.4	16	-	-	-	-	8.5	62	46	36	17	45	20	M6X1.0X9.5	70	5
Ø25	10	11	6.5	26.4	16	8	14	4	7	8.5	70	54	40	20	53	20	M8X1.25X11	70	6.8
Ø32	12.5	14	8	33.6	20	8	16	5	7	9.5	86	66	46	24	64	24	M10X1.5X15.5	85	8.7
Ø40	12.5	15	9	41.6	25	10	20	5	10	10.5	104	76	57	25	74	25	M10X1.5X16	95	8.7

缸徑	M	MM	(N)	NN	P	PA	PB	PW	Q	QW	S	T	TT	ta	tb	W	Z
Ø10	8	M4X0.7	9.5	M8X1.0	M5X0.8	25	38	60	60	24	47	12.5	20.5	0.5	1	58	80
Ø15	8	M5X0.8	7.5	M8X1.0	M5X0.8	30	50	75	75	30	62	12.5	22.5	1	1	72	97
Ø20	10	M6X1.0	9.5	M10X1.0	Rc(PT)1/8"	40	70	90	90	38	73	16.5	25.5	-	-	87	115
Ø25	10	M6X1.0	11	M14X1.5	Rc(PT)1/8"	40	70	100	90	42	73	16.5	25.5	1	1	97	115
Ø32	12	M8X1.25	11.5	M20X1.5	Rc(PT)1/8"	40	75	122	110	50	91	18.5	28.5	0.5	1	119	138
Ø40	12	M8X1.25	10.5	M20X1.5	Rc(PT)1/4"	65	105	145	120	64	99	20.5	35.5	1	1	142	155

感應器安裝方式

安裝感應器時，安裝螺絲放入感應器中並鎖進感應溝槽內的六角螺帽(M3X0.5)
(鎖緊扭力約0.5至0.7N.m.)



機種選定方法

設計上的注意

垂直作動

在垂直使用時考量到避免磁鐵活塞組掉落，最大負載重量與最大使用壓力請見下表。

注意 -- 使用時超過最大負載重量與最大使用壓力，請注意將會造成磁鐵活塞組脫離。

缸徑	容許負荷重量 Wv (kg)	最高使用壓力 Pv (MPa)
Ø10	2.7	0.55
Ø15	7.0	0.65
Ø20	11.0	0.65
Ø25	18.5	0.65
Ø32	30.0	0.65
Ø40	47.0	0.65

中間停止

1. 負荷以外部制動器做中間停止，或是以可調螺絲調整行程時。

負荷以外部制動器做中間停止，或是以附屬的可調螺絲調整行程時，請使用下表的壓力範圍以下。

注意 -- 使用超過使用壓力範圍時，請注意將會造成磁鐵活塞組脫離。

缸徑	中間停止時的使用壓力範圍 Ps(MPa)
Ø10	0.55
Ø15	
Ø20	
Ø25	
Ø32	
Ø40	
	0.65

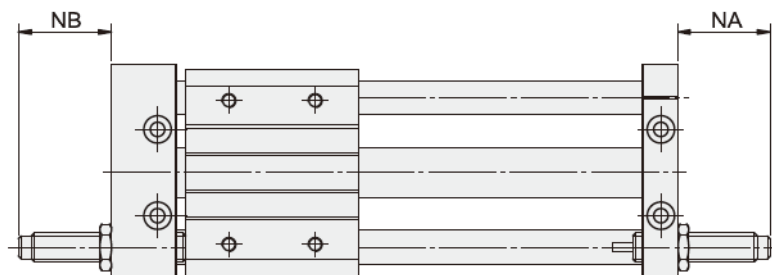
2. 負荷以氣壓迴路進行中間停止時。

負荷以氣壓迴路進行中間停止時請使用在下表的運動能量以下。另外垂直作動時無法使用氣壓迴路做中間停止。

缸徑	中間停止的容許運動能量 Es(J)
Ø10	0.03
Ø15	0.13
Ø20	0.24
Ø25	0.45
Ø32	0.88
Ø40	1.53

緩衝器規格

型式	GYS10/15	GYS20	GYS25	GYS32/40
緩衝器型號	SA0806-AN	SA1007-AN	SA1412-AN	SA2015-AN
最大吸收能量 (Nm)	3	6	20	59
吸收行程 (mm)	6	7	12	15
最大撞擊速度 (m/s)	0.3~2.5	0.3~3.5	0.3~5.0	
使用溫度 (°C)	-10°C~+80°C			



型式	緩衝器型號	NA	NB
GYS10	SA0806-AN	27	19
GYS15		27	17
GYS20	SA1007-AN	29	20
GYS25	SA1412-AN	49	40
GYS32	SA2015-AN	52	42
GYS40		51	36

設計之警告

選定容許負荷時之 δ 的求法

δ 如下所示，與最大積載負荷、氣缸行程有關，且隨行程改變故可視為對各行程所定之係數。

例: GYS25X650時

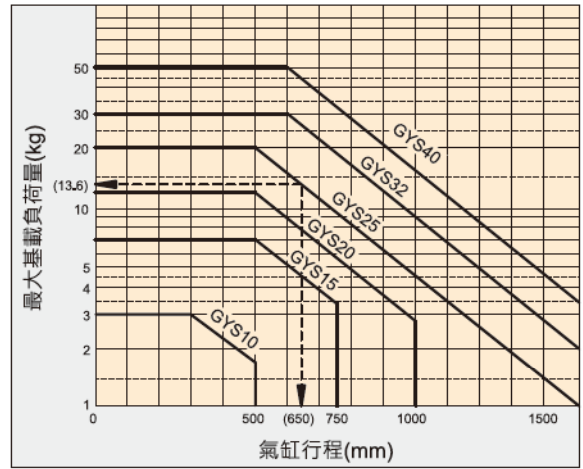
1. 最大負荷重量=20kg 2. 650st時的最大負荷重量=13.6kg

$$3. \delta = \frac{13.6}{20} = 0.68$$

δ 的計算式 ($\delta \leq 1$)

		ST:行程(mm)			
形式	GYS10	GYS15	GYS20	GYS25	
$\delta =$	$\frac{10^{(0.86-1.3 \times 10^{-3} \times \text{XST})}}{3}$	$\frac{10^{(1.5-1.3 \times 10^{-3} \times \text{XST})}}{7}$	$\frac{10^{(1.71-1.3 \times 10^{-3} \times \text{XST})}}{12}$	$\frac{10^{(1.98-1.3 \times 10^{-3} \times \text{XST})}}{20}$	
形式	GYS32	GYS40			
$\delta =$	$\frac{10^{(2.26-1.3 \times 10^{-3} \times \text{XST})}}{30}$	$\frac{10^{(2.48-1.3 \times 10^{-3} \times \text{XST})}}{50}$			

註: $\varnothing 10 - 300\text{mmST}$ 、 $\varnothing 15 - 500\text{mmST}$
 $\varnothing 20 - 500\text{mmST}$ 、 $\varnothing 25 - 500\text{mmST}$
 $\varnothing 32 - 600\text{mmST}$
 使用時，都以 $\delta=1$ 來計算。



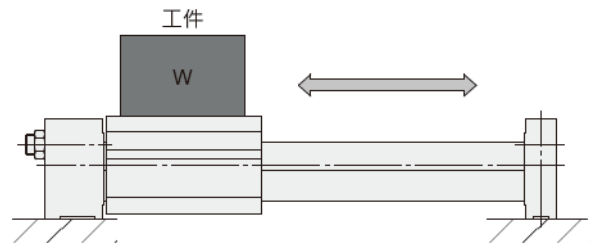
機種選定資料

1. 工件安裝在台上水平作動時

最大積載負荷(滑塊中心)

缸徑	$\varnothing 10$	$\varnothing 15$	$\varnothing 20$	$\varnothing 25$	$\varnothing 32$	$\varnothing 40$
W(kg)	3	7	12	20	30	50
行程(MAX)	~300st	~500st	~500st	~500st	~600st	~600st

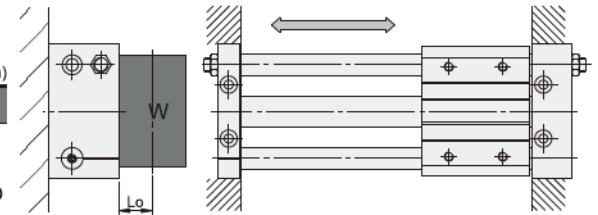
基本設計值：最大積載量是取最大推力(P=0.7MPa)的60%，然而由於導軌軸彎曲量的限制，各氣缸尺寸亦按行程長度而使上述重量有所改變。(請注意係數 δ)又由於作動方向，可能容許負荷與基本設計值有所不同。



2. 工件安裝在側面上水平作動時

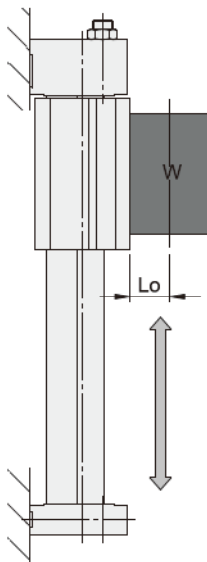
Lo: 安裝面到負荷重心的距離(cm)

缸徑	$\varnothing 10$	$\varnothing 15$	$\varnothing 20$	$\varnothing 25$	$\varnothing 32$	$\varnothing 40$
容許負荷(kg)	$\frac{\delta \cdot 12.0}{8.4+2Lo}$	$\frac{\delta \cdot 36.4}{10.6+2Lo}$	$\frac{\delta \cdot 74.4}{12+2Lo}$	$\frac{\delta \cdot 140}{13.8+2Lo}$	$\frac{\delta \cdot 258}{17+2Lo}$	$\frac{\delta \cdot 520}{20.6+2Lo}$



3. 安裝在台上垂直作動時

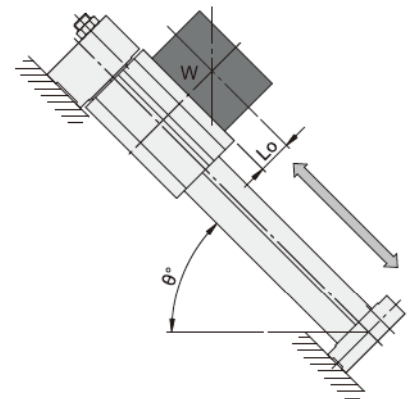
缸徑	容許負荷(kg)
$\varnothing 10$	$\frac{\delta \cdot 4.16}{2.2+Lo}$
$\varnothing 15$	$\frac{\delta \cdot 13.23}{2.7+Lo}$
$\varnothing 20$	$\frac{\delta \cdot 26.8}{2.9+Lo}$
$\varnothing 25$	$\frac{\delta \cdot 44.0}{3.4+Lo}$
$\varnothing 32$	$\frac{\delta \cdot 88.2}{4.2+Lo}$
$\varnothing 40$	$\frac{\delta \cdot 167.8}{5.1+Lo}$



Lo: 安裝面到負荷重心的距離(cm)
 註: 有考慮防止落下之安全係數

4. 傾斜作動(作動方向)

缸徑	容許負荷(kg)
$\varnothing 10$	$\frac{\delta \cdot 10.5 \cdot K}{3.5 \cos \theta + 2(2.2+Lo) \sin \theta}$
$\varnothing 15$	$\frac{\delta \cdot 35 \cdot K}{5 \cos \theta + 2(2.7+Lo) \sin \theta}$
$\varnothing 20$	$\frac{\delta \cdot 72 \cdot K}{6 \cos \theta + 2(2.9+Lo) \sin \theta}$
$\varnothing 25$	$\frac{\delta \cdot 120 \cdot K}{6 \cos \theta + 2(3.4+Lo) \sin \theta}$
$\varnothing 32$	$\frac{\delta \cdot 210 \cdot K}{7 \cos \theta + 2(4.2+Lo) \sin \theta}$
$\varnothing 40$	$\frac{\delta \cdot 400 \cdot K}{8 \cos \theta + 2(5.1+Lo) \sin \theta}$



角度	~45°	~60°	~75°	~90°
K	1	0.9	0.8	0.7

角度係數(K): K=[-45°(= θ)] = 1
 [-60°]=0.9、[-75°]=0.8
 [-90°]=0.7

Lo: 安裝面到負荷重心的距離(cm)

安全須知/使用注意事項

請於使用前務必詳閱本安全須知

使用及安裝注意事項

警告

1. 氣缸會因為快速作動及因機構設計上有搖擺等動作變化，會出現衝擊動作的危險。
像這種情形，可能會造成夾傷人體手腳或是損壞機器，請調整機構使順暢運行或做不會對人體造成損傷的設計。
2. 氣缸的固定部位或連結部位請確認已經鎖緊不會鬆脫。
尤其是在作動頻繁的地方或振動多的地方使用氣缸時，請使用確實的鎖緊方法加以固定。
3. 有可能需要減速迴路或緩衝器。
被驅動物體的移動速度很快或是重量很重時，可能會發生因為停電等原因造成迴路壓力降低與夾緊力減少而使製品飛出的危險性，所以請在進入緩衝器之前設置減速迴路。或是在外部使用緩衝器等衝擊緩和對策。這時也請充分檢討機構裝置的剛性。

維修及保養時注意事項

警告

1. 請注意磁鐵的吸附力很強。
因為維修等原因要將滑塊移動組、活塞移動組從氣缸接管中拆下時，由於安裝在各移動體中的磁鐵吸附力很強，使用時要充分注意。

注意

1. 將滑塊移動組取出時請注意會和活塞移動組直接吸附。
要從活塞接管將滑塊移動組或活塞移動組取出時，請強制將磁鐵活塞組的位置關係維持在不會互相吸引的狀態分別取出。這樣一來就不會因為磁鐵直接吸引而無法分開。
2. 請絕對不要自行拆解零件(滑塊移動組、活塞移動組)。
錯誤的拆解會使維持力下降、發生故障。