

創新設計立式空油增壓缸

設計新穎輕巧

全系列鋁合金製造，輕巧美觀，易維護保養。

控制簡單，作動精確

採用無接點感應器，永久不故障，並有指示燈顯示，確保動作確實。

大排氣量消音器

低噪音可快速排氣。

NAMU大流量電磁閥

NAMU標準規格，符合歐規，接上氣源就能使用。

安裝更容易方便

四個螺絲鎖上即可。

美感工藝，提升設備價值

鋁合金一體化設計，更能提升設備價值，質感輕巧美觀。

歐規電線接頭

符合歐規DIN43650及CE。

全新設計環保概念 油杯內藏型

補助油內藏，油量不流失、不汙染，不須經常加油。

鋁合金管

硬質陽極處理，耐磨耐蝕。

壓力錶顯示(選配)

可選擇不同的壓力顯示器。

省空間 >>> 最佳選擇 <<< 省能源

以氣壓為動力源，就能得到12.7倍的液壓壓力，取代有噪音的液壓單元，節省能源，內部氣迴路設計，不須裝配接頭及氣管節省工時。

選配



排氣注油蓋

具有空氣排除及注油功能。

輔助油杯

如有更多油量需求可選配輔助油杯，透明油位顯示，一目瞭然。

壓力錶顯示

可選擇不同的壓力顯示器。




特點

1. 使用氣壓為動力源。
2. 作動速度比油壓快速。
3. 可以得到油壓的穩定度。
4. 不會有油壓升溫的問題。
5. 待機時沒有油壓系統產生的噪音。
6. 待機時不消耗能源。
7. 工作環境無汙染。

規格

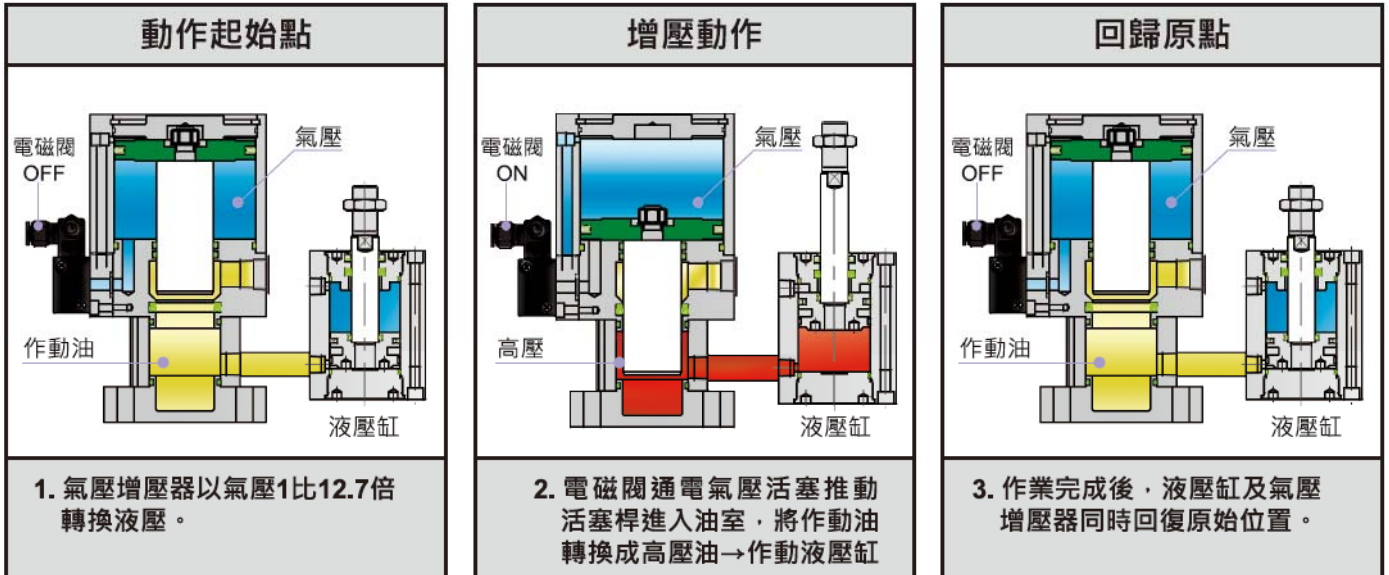
系列	BTF12-50	BTF12-80	BTF12-120
吐出油量	50c.c.	80c.c.	120c.c.
壓力/退回時間	1 Sec	1.6 Sec	2.4 Sec
增壓比	12.7倍		
正常吐出壓力	70 MPa(以氣壓0.6MPa時)		
耐壓力	1.5 MPa		
使用壓力	0.3~0.7 MPa		

表示方法

BTF	12	80	A	A11	TE-Z73	2
系列	增壓比	吐出油量	配件	線圈電壓	感應器種類	感應器數量
	12.7	50c.c. 80c.c. 120c.c.	空 標 準 A 輔助油杯	A11 AC110V 50/60Hz A22 AC220V 50/60Hz D24 DC24V	TE-Z73有接點感應器  TE-Z73047 固定架 	1 1 個 2 2 個

※有需求時選配
※詳細規格請參閱3.45.01

構造,操作原理



● 液壓缸出力計算公式

液壓缸面積 $A = \frac{\pi D^2}{4} \text{ (cm}^2\text{)}$

液壓增壓出力 $P2 = \text{倍比} \times P \text{ (kgf/cm}^2\text{)}$

液壓缸出力 $F = A \times P2 \text{ (kgf/cm}^2\text{)}$

注意事項

請於使用前務必詳閱本安全須知

安 裝

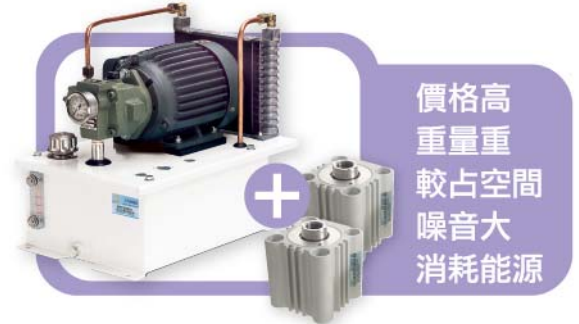
⚠ 注意

1. 使用液壓作動油。
2. 氣壓增壓器之作動頻率必須低於每分鐘10次。
3. 氣壓增壓器之安裝必須保持垂直，否則液壓油會經由排氣孔溢出。
4. 氣壓增壓器必須安裝高於被作動之液壓缸。氣壓增壓器之位置高於作動液壓缸，當液壓油充滿作動缸時，可使氣泡自動向上排出。如氣壓增壓器安裝因故必須低於作動缸時，必須先將管路及作動缸中的氣泡完全排出，再將作動缸固定。

氣壓增壓器與液壓單元之比較



V.S.



標準容積表

容積單位: c.c.

液壓缸徑	活塞桿 (mm)	作動方向	受壓面積 (cm ²)	行 程									
				5	10	15	20	25	30	40	50	75	100
20	12	OUT	3.14	1.57	3.14	4.71	6.28	7.85	9.42	12.57			
		IN	2.01	1.01	2.01	3.02	4.02	5.03	6.03	8.04			
25	14	OUT	4.91	2.54	4.91	7.36	9.82	12.27	14.73	19.64	24.54		
		IN	3.37	1.68	3.37	5.05	6.74	8.42	10.11	13.48	16.85		
32	18	OUT	8.04	4.02	8.04	12.06	16.08	20.11	24.13	32.17	40.21	60.32	80.42
		IN	5.50	2.75	5.50	8.25	11	13.74	16.49	21.99	27.49	30.76	54.98
40	22.4	OUT	12.57	6.28	12.57	18.85	25.13	31.42	37.70	50.27	62.83	94.25	125.66
		IN	8.63	4.31	8.63	12.94	17.25	21.56	25.88	34.50	43.13	64.69	86.26
50	28	OUT	19.64	9.82	19.64	29.45	39.27	49.09	58.91	78.54	98.18	147.26	196.35
		IN	13.48	6.74	13.48	20.22	26.95	33.69	40.43	53.91	67.39	73.03	134.77
63	35.5	OUT	31.17	15.59	31.17	46.76	62.35	77.93	93.52	124.69	155.86	233.79	311.73
		IN	21.27	10.64	21.27	31.91	42.55	53.19	63.82	85.10	106.37	159.56	212.75
80	45	OUT	50.27	25.13	50.27	75.40	100.53	125.66	150.80	201.06	251.33	376.99	502.66
		IN	34.36	17.18	34.36	51.54	68.72	85.90	103.08	137.45	171.81	257.71	343.61

※本產品目前生產規格 BTF 12X50 / BTF 12X80 / BTF 12X120

● 液壓缸容積計算公式：

$$\text{液壓缸前進 (OUT) : } A = \frac{\pi D^2}{4}$$

$$\text{液壓缸後退 (IN) : } A = \frac{\pi}{4} (D^2 - d^2)$$

$$\text{容積 } B = A(\text{面積}) \times S(\text{行程})$$

A 氣壓缸截面積 CM²

D 氣壓缸內徑 mm

d 氣壓缸內徑 mm

B 容積 c.c.

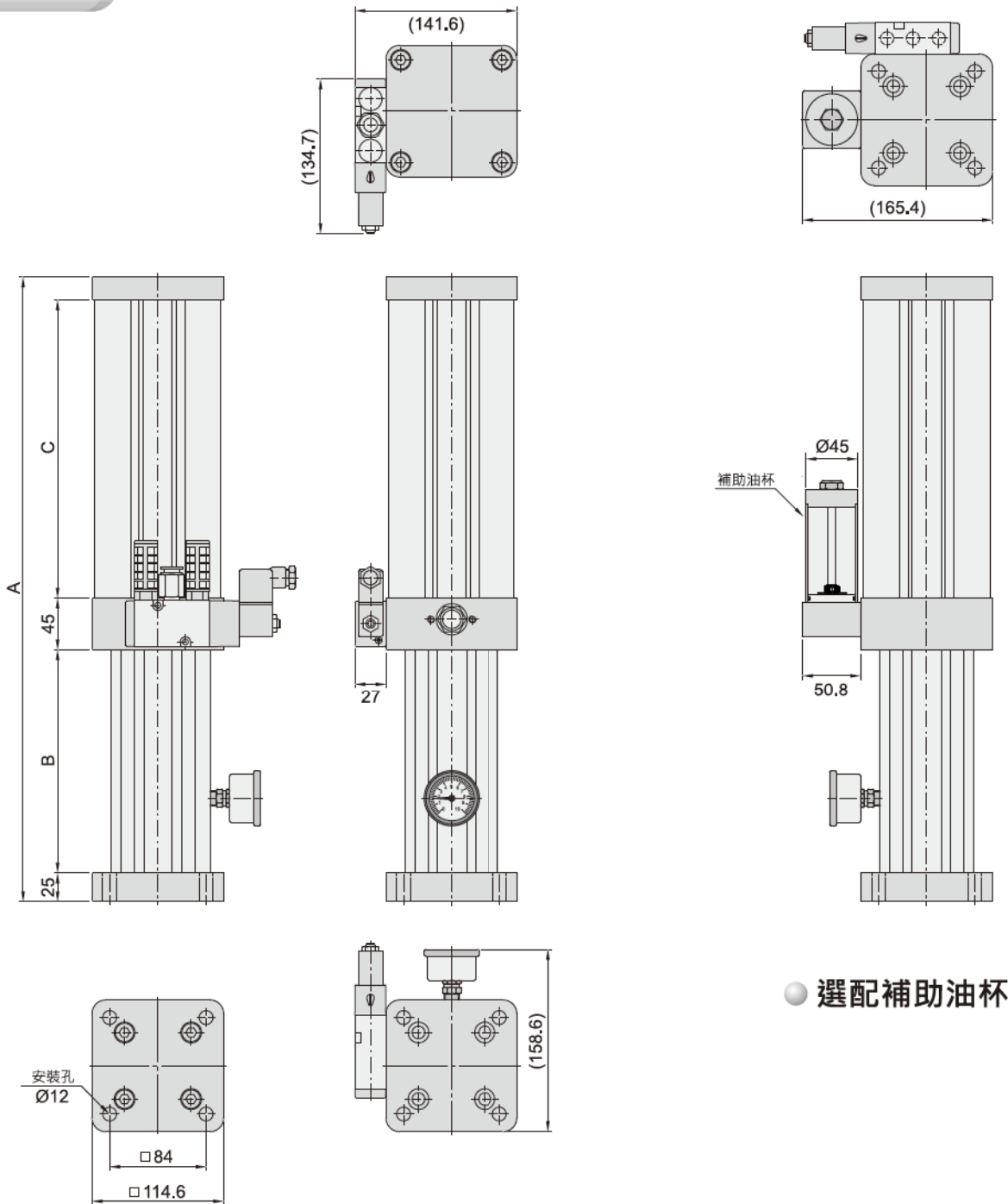
S 行程 CM

氣壓增壓器選擇方式

如何選用 BTF 氣壓增壓器

範例 1	範例 2	範例 3
單液壓缸	雙液壓缸	不適用範圍
缸徑 Ø32mm X 行程 50mm 查上表容積為 40.2c.c. 可直接選用 BTF 12X50	缸徑 Ø40mm X 行程 20mm + 缸徑 Ø50mm X 行程 30mm 查上表 Ø40mm X 20mm 容積為 25.13c.c. 查上表 Ø50mm X 30mm 容積為 58.91c.c. 兩支油壓缸容積 25.13c.c. + 58.91c.c. = 84.04c.c. 84.04c.c. X 1.2倍(安全係數) = 100.8c.c. 故需選用 BTF 12X120	缸徑 Ø80mm X 行程 30mm 查上表容積為 150.80c.c. 容積已超過120c.c. 需訂製規格，請洽本公司
缸徑 Ø40mm X 行程 50mm 查上表容積為 62.83c.c. 可直接選用 BTF 12X80		

外形尺寸表



● 選配補助油杯

系 列	A	B	C	重量(kg)
BTF 12-50	325	80	155	7
BTF 12-80	425	130	205	8.8
BTF 12-120	555	195	270	10.5

氣壓增壓缸 AIR HYDRO BOOSTER

BTF 系列



規格

系列	BTL07-50
吐出油量	50C.C
壓力/退回時間	0.9 Sec
增壓比	7倍
正常吐出壓力	40 kgf/cm ²
耐壓力	15 kgf/cm ²
使用壓力	3~7 kgf/cm ²

表示方法

BTL	07	-	50	A	A11
系列	增壓比		吐出油量	配件	線圈電壓
	7		50c.c.	空 標準	A11 AC110V 50/60Hz A22 AC220V 50/60Hz D24 DC24V

外形尺寸表

● BTL

