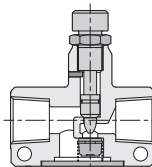


# 調速閥系列 ASC-150, BSC-300, CSC-400

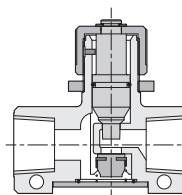
作動規格表與流量控制

CHELIC PNEUMATIC

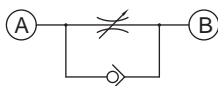
## ◎ 內部結構圖



ASC - 150 系列  
BSC - 300 系列



CSC - 400 系列

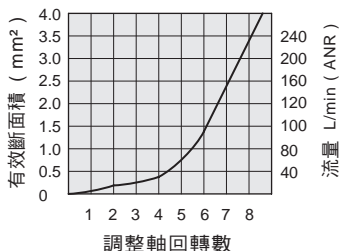


## ◎ 規格表

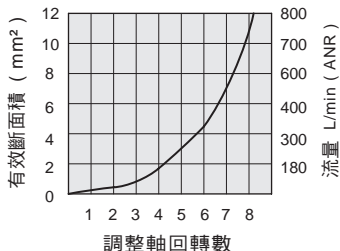
項目		機種	ASC-150-01(N)	ASC-150-02(N)	BSC-300-02(N)	BSC-300-03(N)	CSC-400-03	CSC-400-04
使用流體			空氣					
接管口徑		Rc (PT)	1/8"	1/4"	1/4"	3/8"	3/8"	1/2"
設定壓力範圍		kgf/cm <sup>2</sup> (kpa)	0.5 ~ 9 ( 50 ~ 900 )					
最大使用壓力		kgf/cm <sup>2</sup> (kpa)	9.5 ( 950 )					
流量	控制側	L/min	240	240	800	800	1600	1600
	自由側	L/min	320	320	800	800	1600	1600
適用於氣缸缸徑尺寸		mm	Ø12,Ø16,Ø20,Ø25,Ø32		Ø32,Ø40,Ø50,Ø63		Ø50,Ø63,Ø80,Ø100	

## ◎ 流量控制

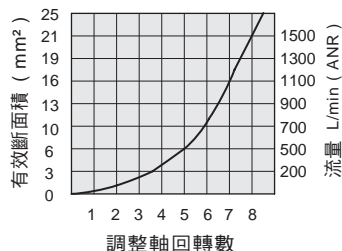
### ● ASC-150 (01,02)



### ● BSC-300 (02,03)



### ● CSC-400 (03,04)



**SQ** □  
接頭系列

**MSQ** □  
迷你型接頭

**SP** □  
柱塞/連接管

**SQ** □ **J**  
插管式接頭

**SQR** □  
逆止接頭

**SQ** □ **G**  
壓力計接頭

銅接頭

**SC** □  
調速閥

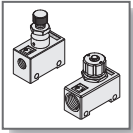
**QS** □  
調速接頭

**QH** □  
手動開關

**QV** □  
球形開關

**QST**  
面板式  
調速接頭

**PU** 管



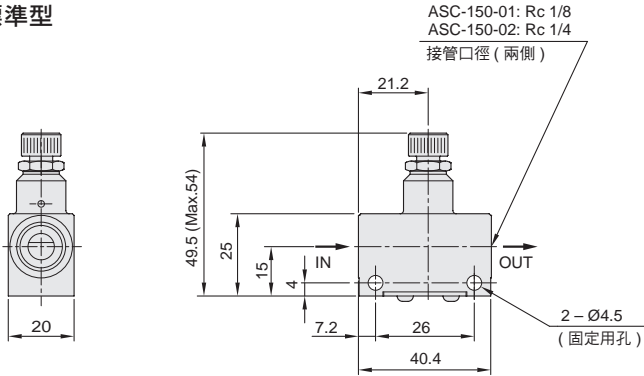
# 調速閥系列 ASC-150 , BSC-300 , CSC- 400

外觀圖形尺寸

氣立可空氣壓設備

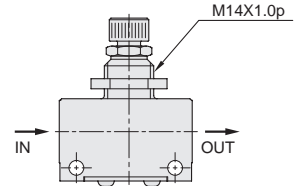
## ASC - 150 - 01 (02)

標準型



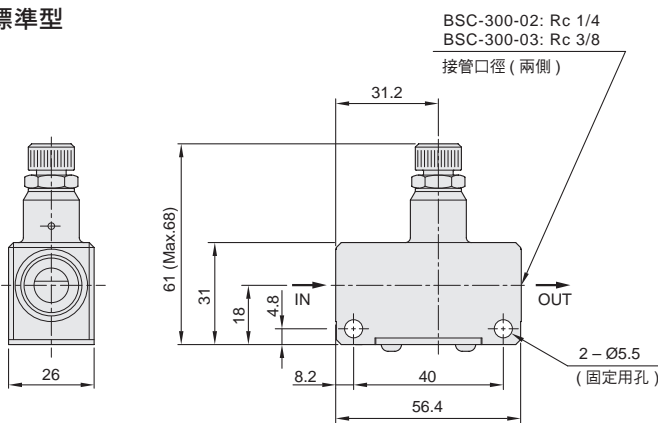
## ASC - 150 - 01 - N (02)

面板固定型



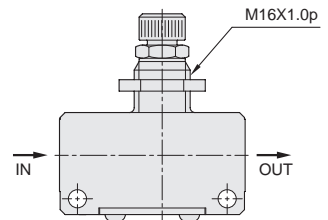
## BSC - 300 - 02 (03)

標準型



## BSC - 300 - 02 - N (03)

面板固定型



## CSC - 400 - 03 (04)

標準型

